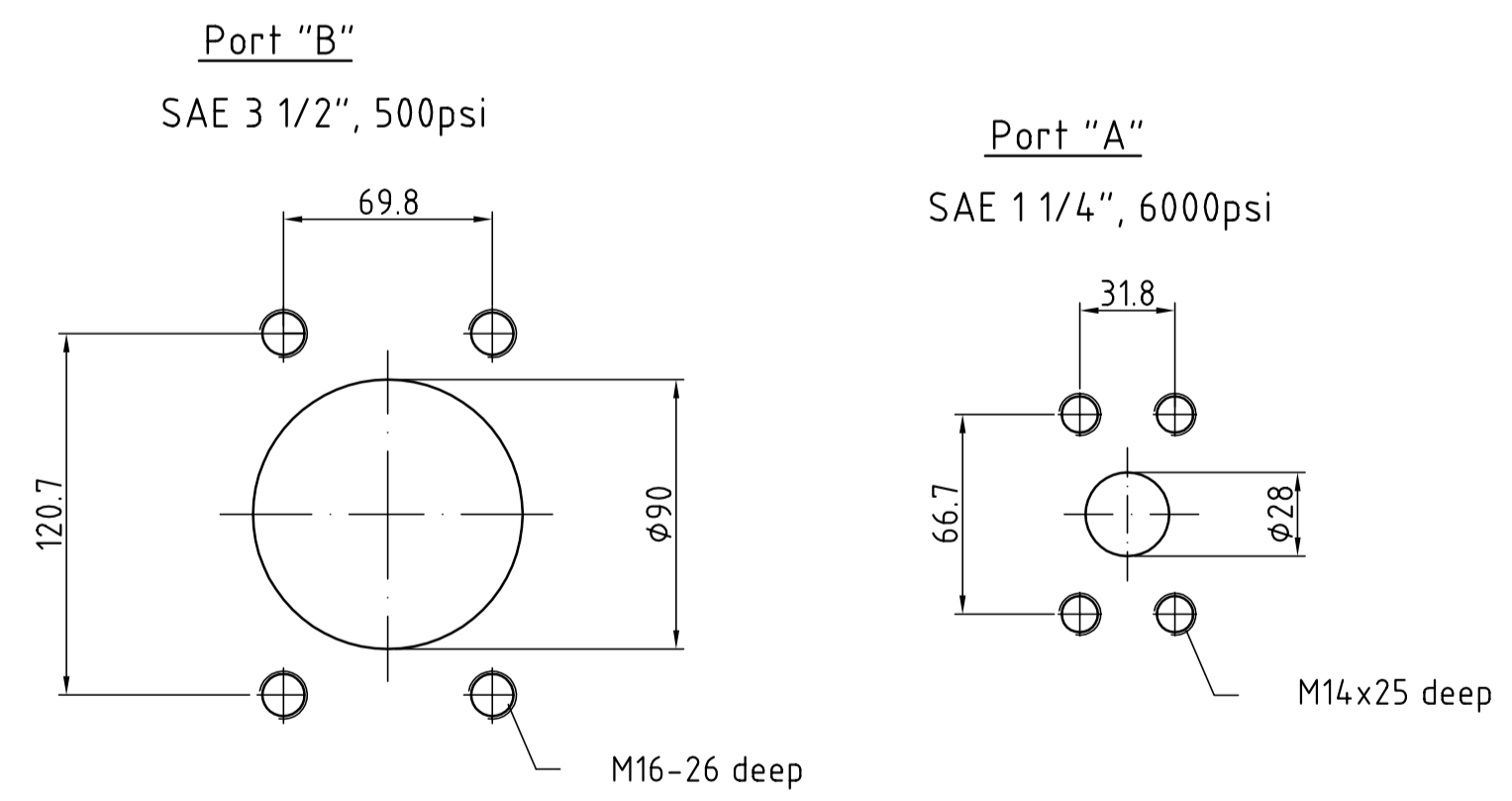
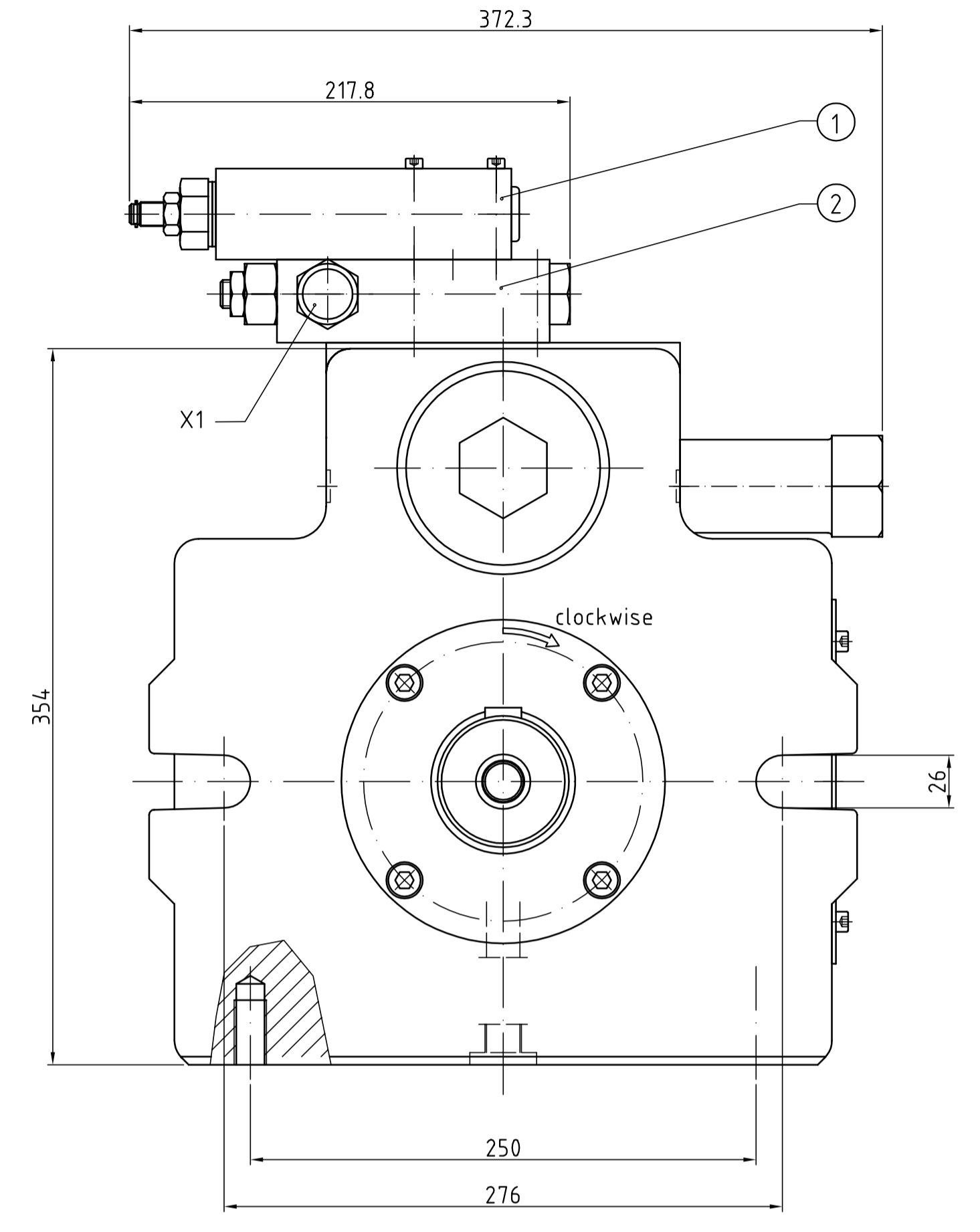
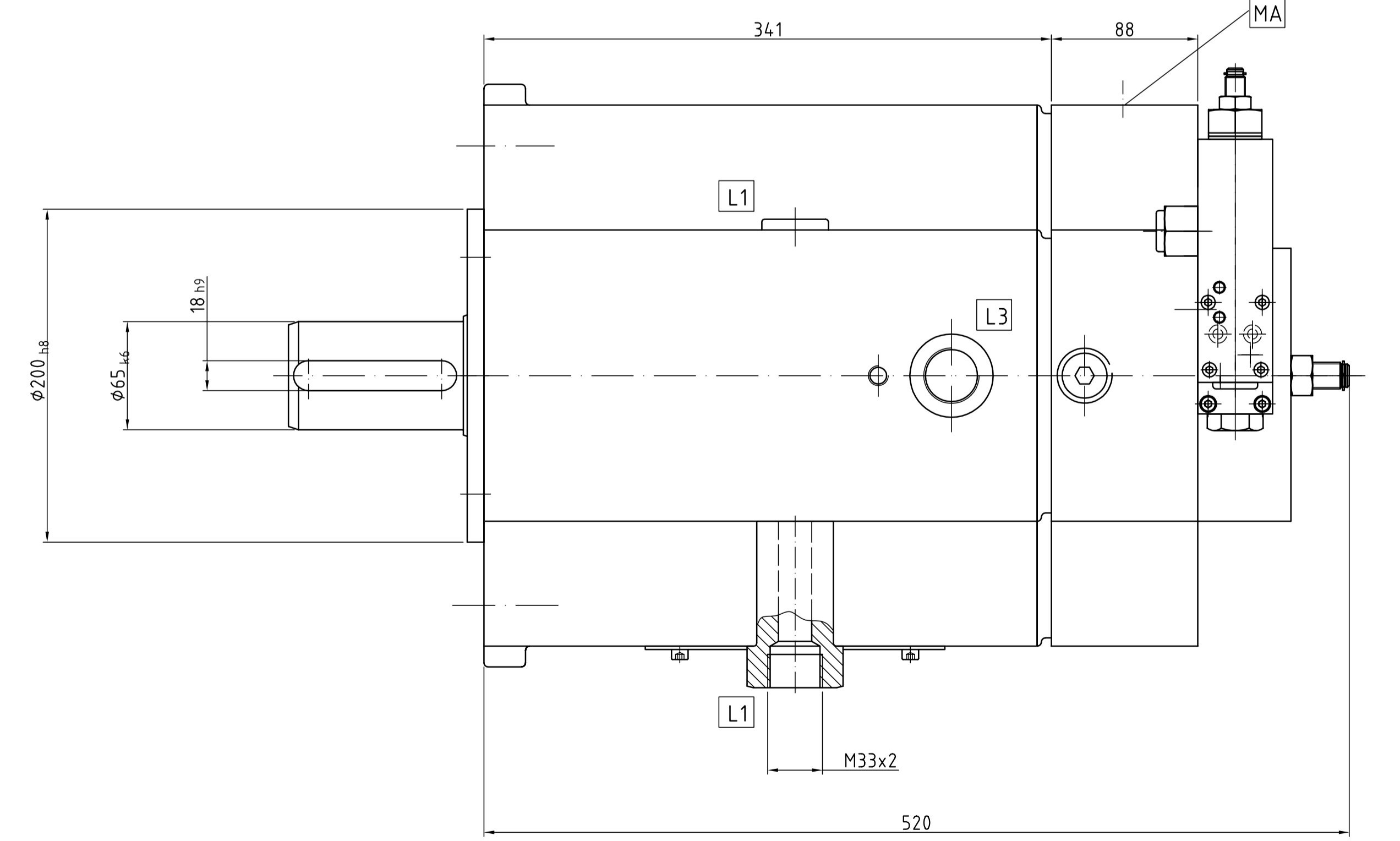


- ① Pilot valve adjustment pressure
- ② Pressure limiter (pilot operated)
- A System pressure port SAE 3 1/2", 500psi
- B System pressure port SAE 1 1/4", 6000psi
- L1 Two drain ports, one supplied plugged
- L2 M18x1,5x12-deep supplementary drain, or bleed plug. Must be drained in addition to if the pump is installed with the shaft input end pointing upwards.
- L3 Oil filling 1 5/16-12UNF
- MA G1/4"x12,5-deep gauge port supplied plugged
- X1 G1/4"x12,5-deep; Option for an Additional Pilot Valve and/or Discharge Valve of the pressure compensator

Control	Direction of rotation	Input	Output
A to + Vmax	Right hand rotation	B	A
	Left hand rotation	A	B
to - Vmax	Right hand rotation	A	B
	Left hand rotation	B	A



▽ PVXS-250M06R0001A01S\_0\_DF000A00000000000000000010

DIN 3141 DIN 140	~	▽	▽	▽	Tolerierung DIN 7167 Allgemeintoleranz DIN 7168-m-A
DIN ISO 1302	roh	12.5	3.2	0.8	erstmalig/einmalig für Fertigungsauftrags-Nr.
Oberfläche verbleibt im Anlieferungszustand				MPS24994/25079	
Datum 22.09.2005	Gez. Anne.Loch		Maßstab 1:2.5	Werkstoff compl. Modelcode see above	
Zust. A	Datum 22.09.05	Erstausg.	Benennung INSTALLATION OF PVXS-250... with ..DF000A..-Control (axial)		
Änderung					
erstellt mit AutoCAD-GENIUS				HC056072038700 Blatt 1 Bl.	
				Zeichnungs-Nummer: Ersatz für Ersetzt durch	